

# perma.kult



## Bau mit an, Chemnitz!

perma.kult schafft neuen grünen Raum für Chemnitz und wird zur nachhaltigen Schauffläche für Permakultur-Anbau in einer von Autos dominierten Stadt. Neue Blicke auf Lebensmittel, Ernährung, Anbau sowie gesundes Zusammenleben generell machen begreif- und erlebbar, welche Potentiale in ungenutzten Freiräumen schrumpfender Städte stecken. Urban Gardening wird im ganzheitlichen Permakultur-Kontext neu geformt und bietet Raum zum Beobachten, Mitmachen, Austauschen und Voneinander-Lernen. Die Perma.bahn bildet einen innerstädtischen Erschließungsring aus, der ein „Bio-Obst-und-Gemüse-Lieferando“ etabliert, das gesunde und faire Lebensmittel in der ganzen Stadt verteilt.

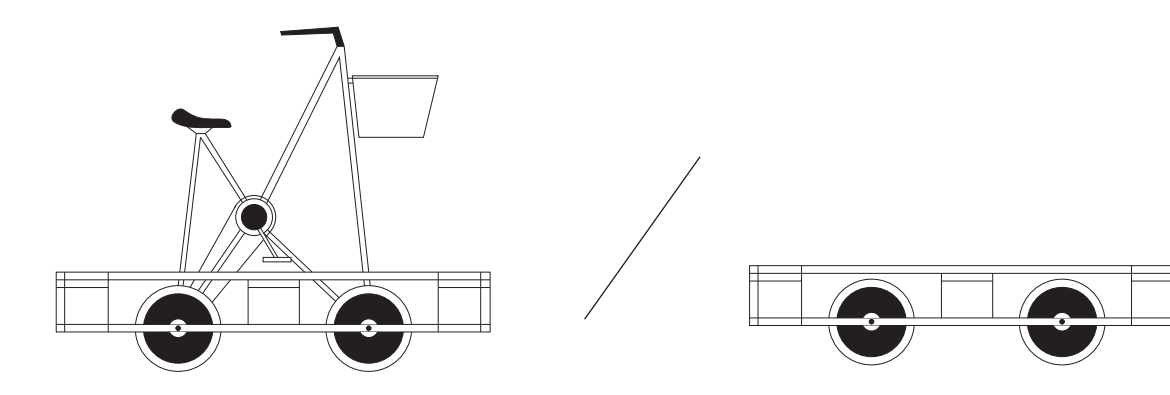


außenraum  
anbaubereiche werden prozesshaft angeeignet, erweitert und weiterentwickelt



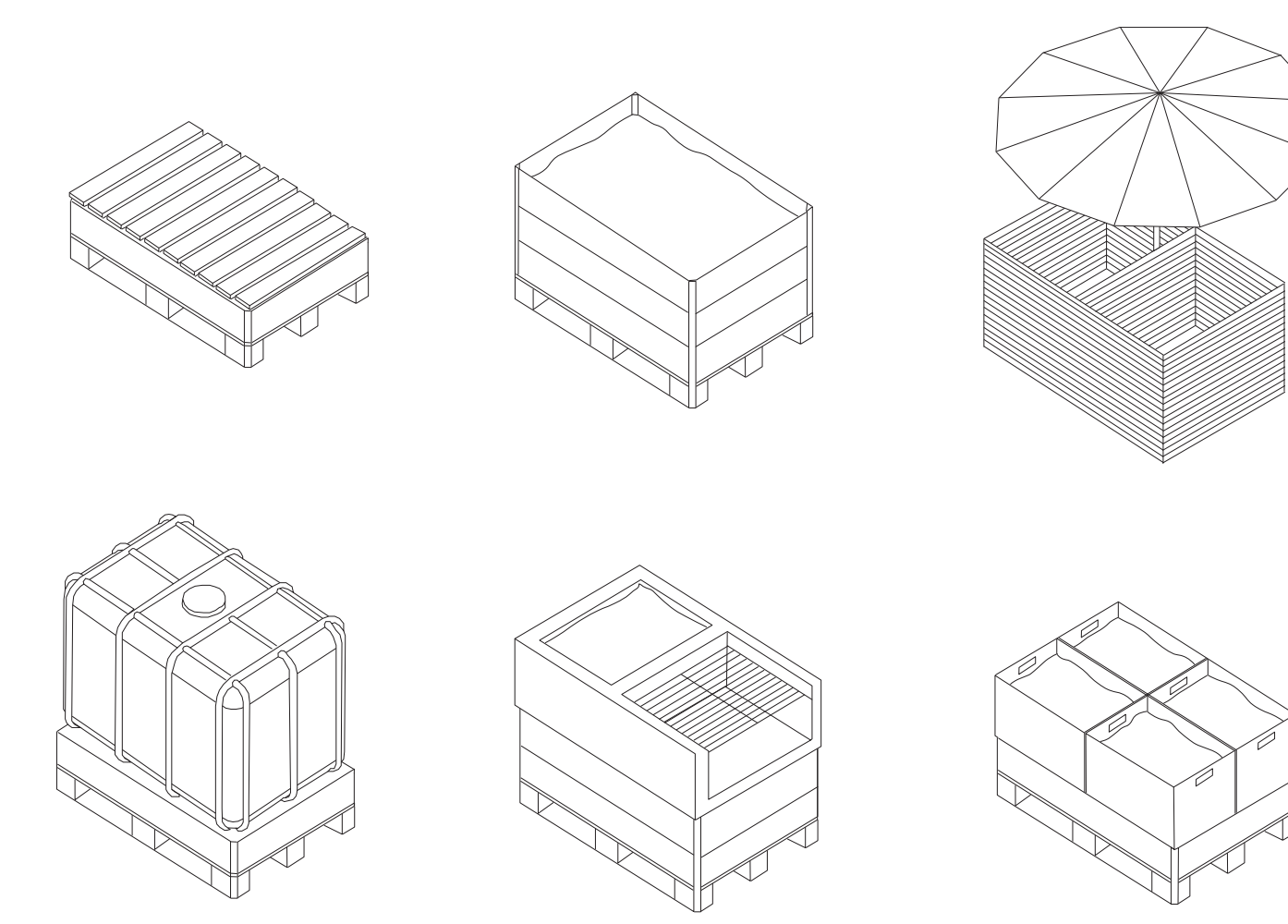
innenraum  
lebendiges verkaufsszenario inkl. individuell nutzbarer projektionsflächen

## perma.modul

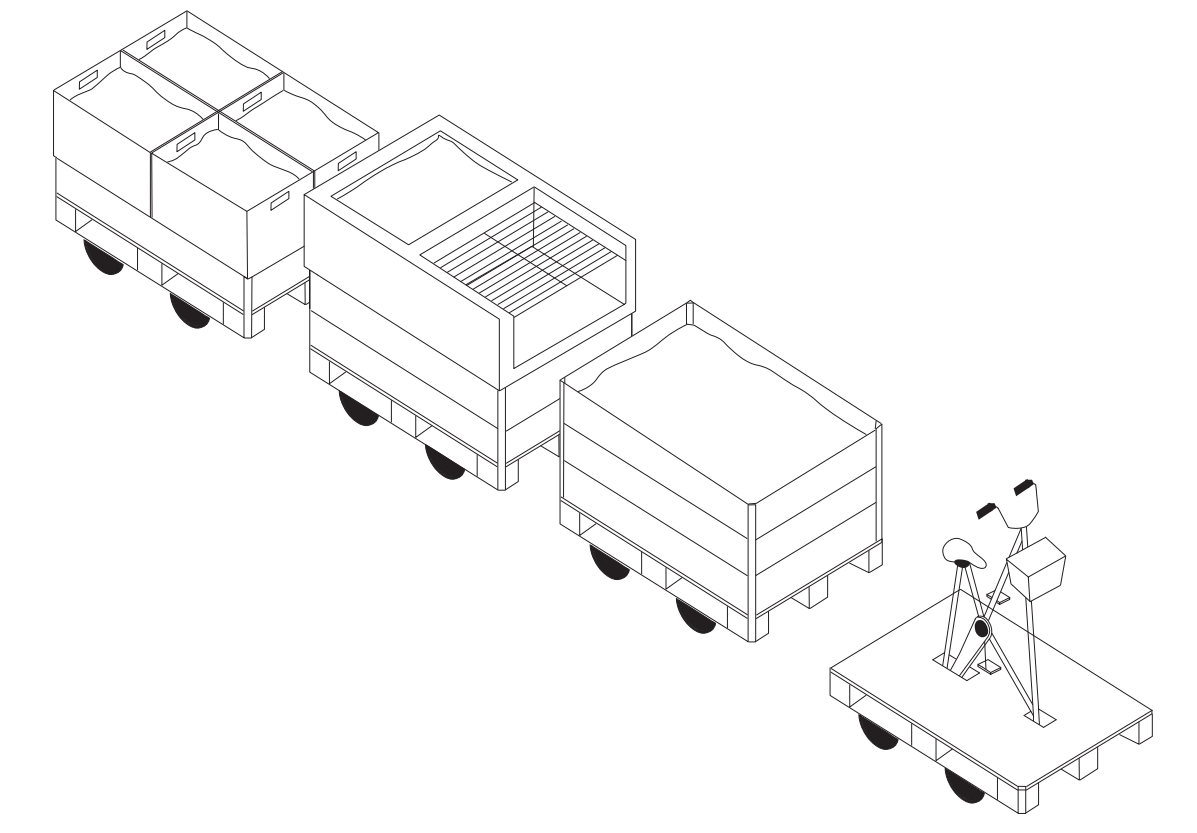


mobilitätsmodul

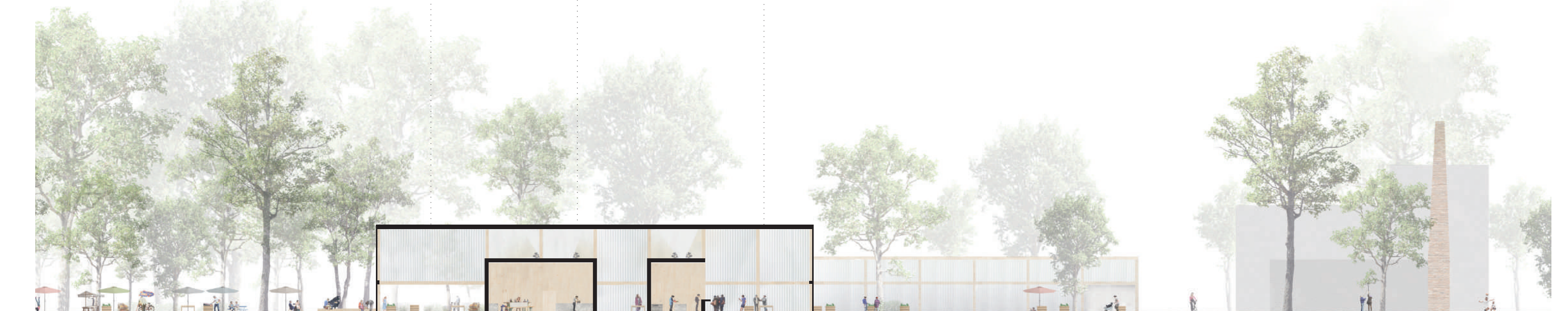
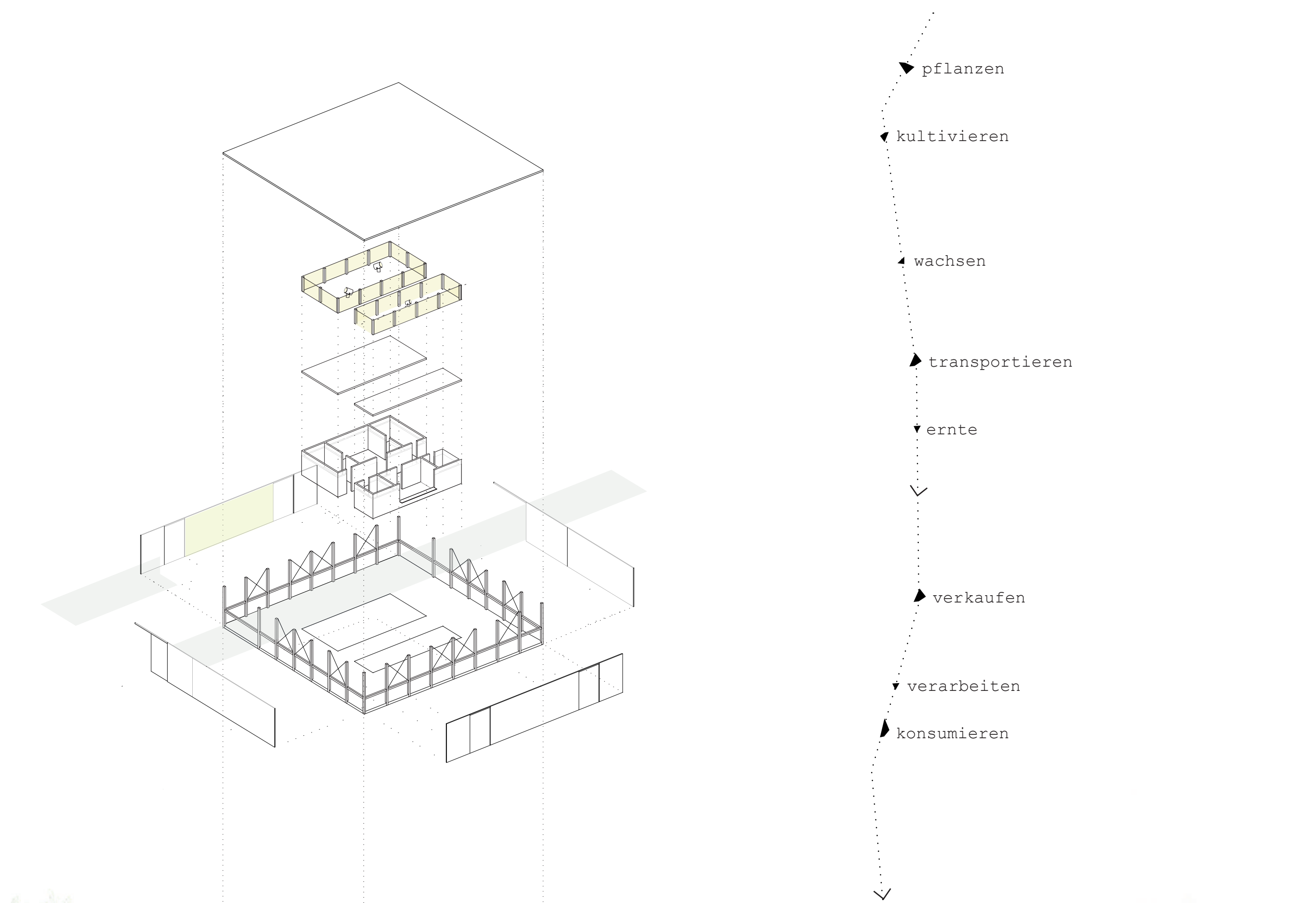
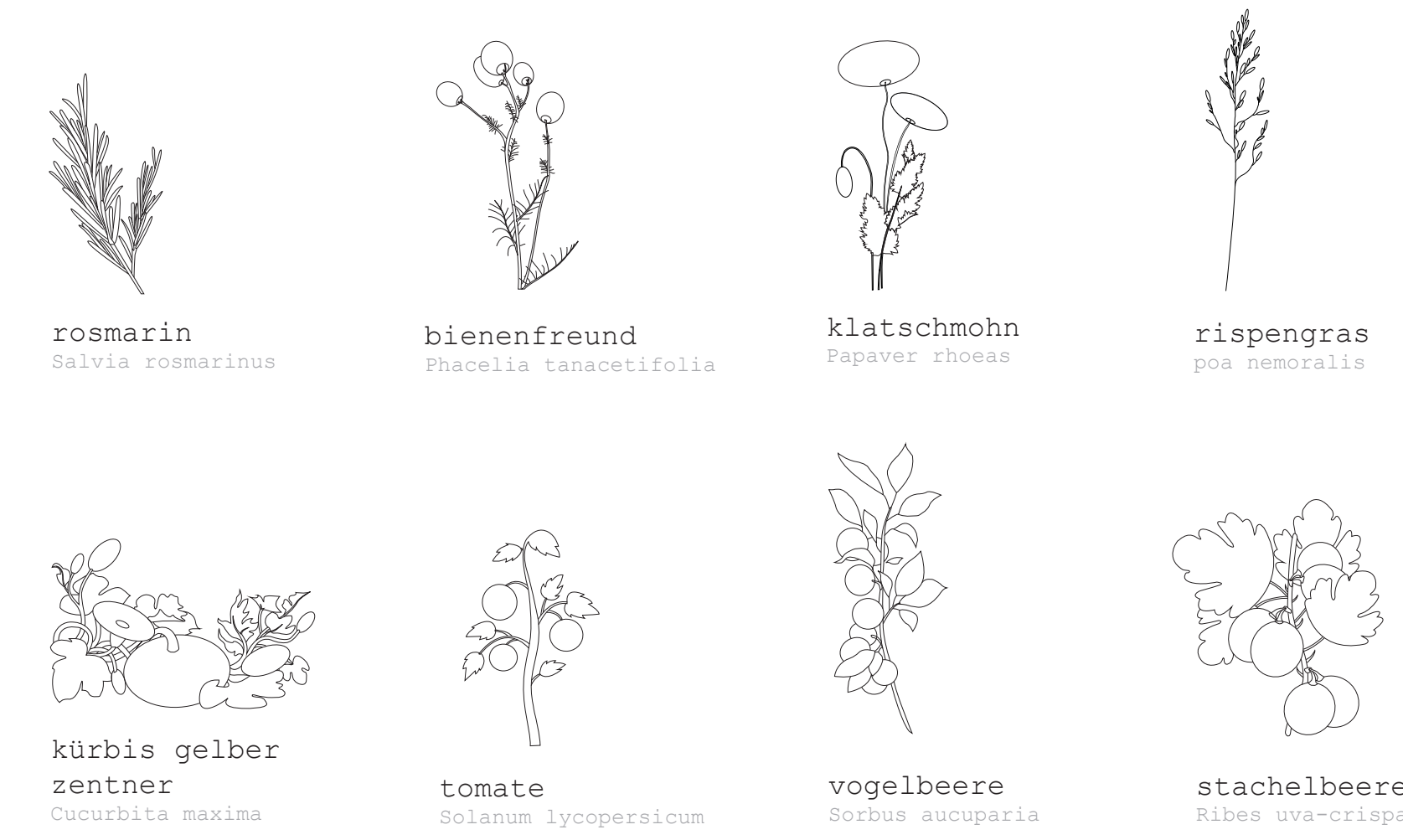
grundmodul



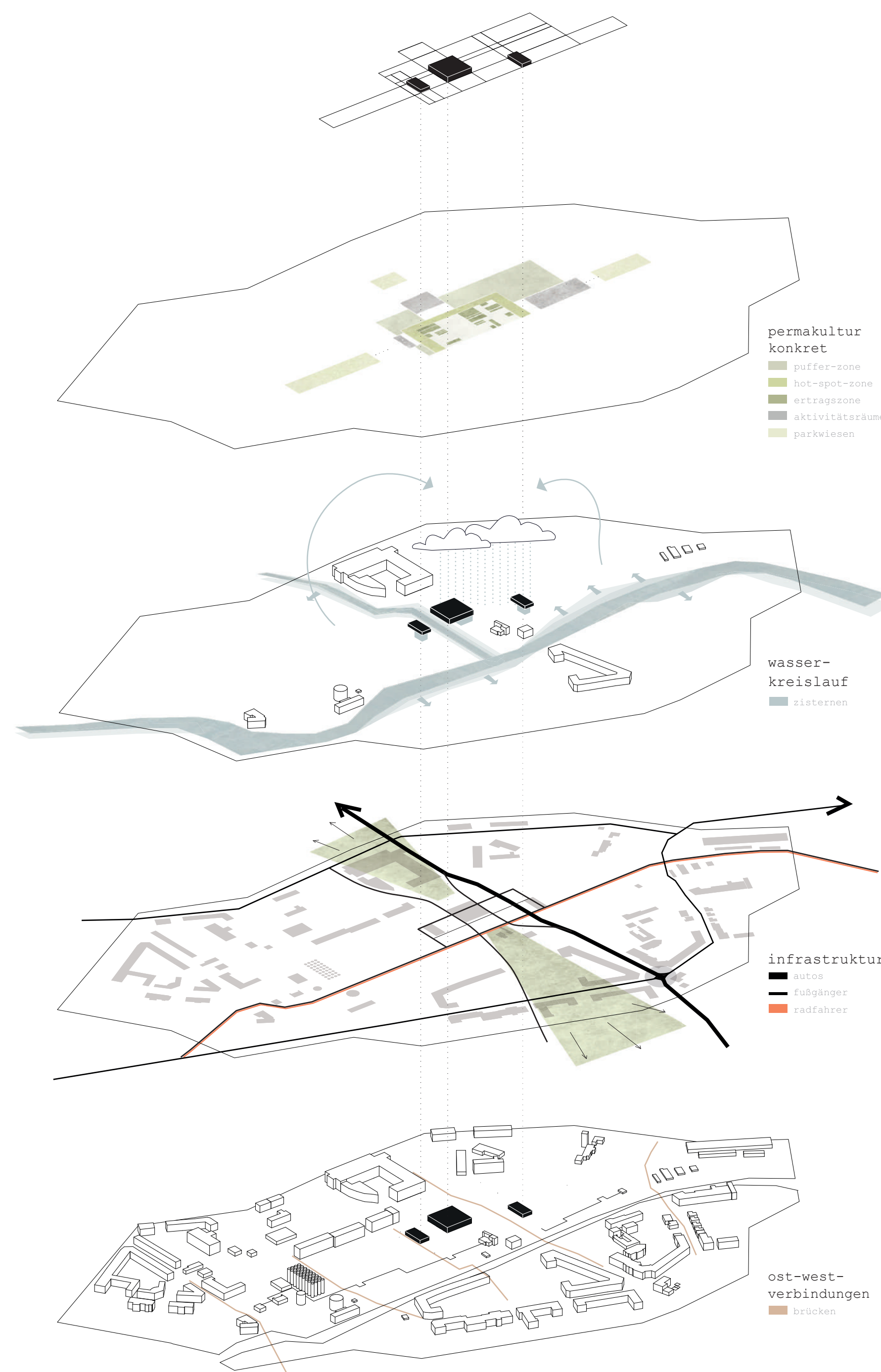
aufstockung



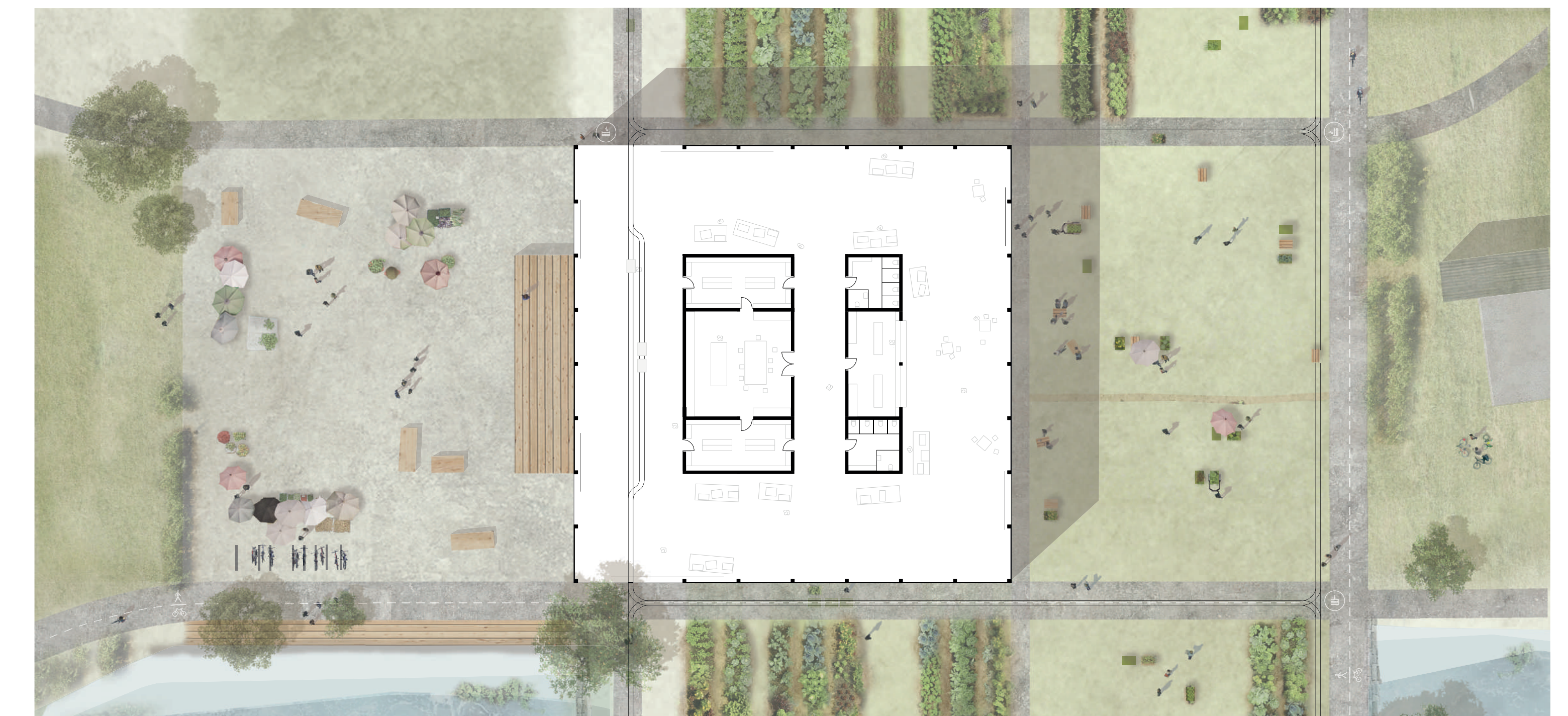
perma.zug



schnitt M1:700  
innen, außen, dazwischen: schwellenräume rund um die markthalle



explosion  
umgang mit umgebung + lokalen gegebenheiten



lageplan M1:700  
marktszenario inkl. den auf schienen beweglichen perma.modulen